

Hirmand Niroy Ab Aria Co.

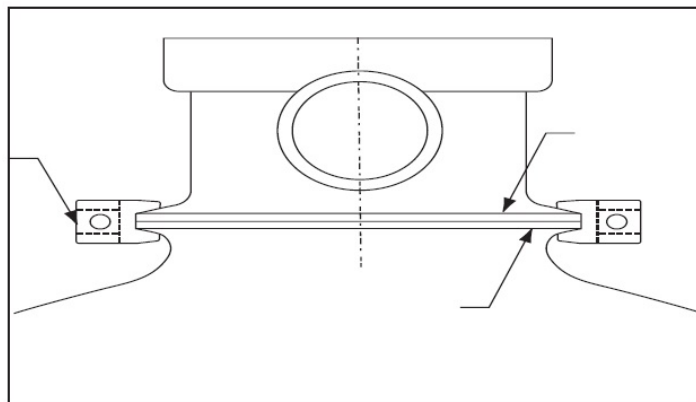
- | Water & Waste Water Treatment Systems |
- | Pool, Sauna, Jacuzzi Facilities |
- | Industrial Equipments |
- | Fix Equipments, Heat Exchangers, Sand Filter |
- | Water Softener (Manual & Automatic Valves) |



دستور العمل سرویس دستگاه فیلترشنی های فایبرگلاس (ایمکس، ...)

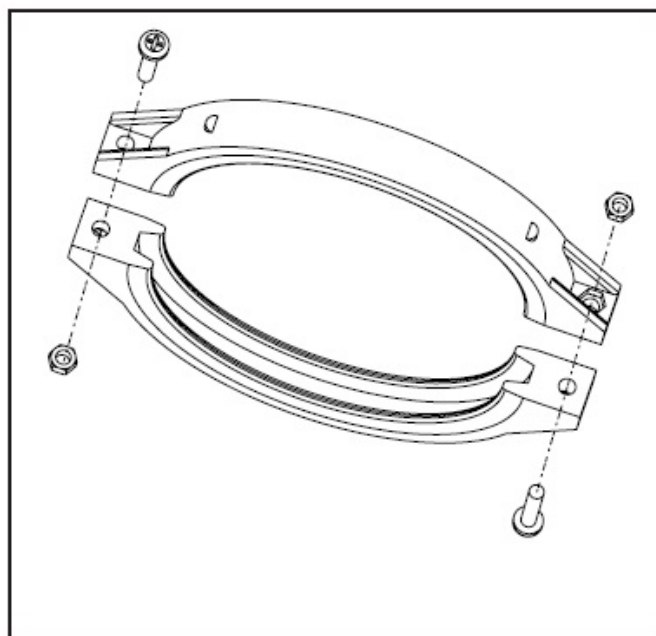


- ۱- پیش از نصب، راه اندازی و یا نگهداری فیلتر شنی و پمپ استخر خود، حتماً ابتدا دستورالعمل سازنده آنها را به دقت مطالعه کنید.
- ۲- در تعیین محل قرار دادن فیلتر استخر، به این موارد توجه داشته باشید:
 - فضا و نور کافی برای نگهداری و تعمیرات وجود داشته باشد.
 - حتی الامکان به استخر نزدیک باشد.
- تجهیزات برقی کنترلی مانند سوئیچ، تایمر و سیستم های کنترل، حداقل ۵/۱ متر از فیلتر فاصله داشته باشند. این موضوع، به شما کمک خواهد کرد که در زمان راه اندازی، فاصله ایمنی مناسب با فیلتر استخر را داشته باشید.
- ۳- تمامی قطعات فیلتر را از کارتن دستگاه خارج کرده و بررسی کنید که صدمه ای در زمان حمل به این قطعات وارد نشده باشد. در صورت مشاهده هر گونه مشکل، با فروشنده دستگاه تماس حاصل کنید.
- هشدار: اتصالات ریز موجود در بسته بندی دستگاه را از دسترس اطفال دور نگه دارید. بلعیدن ناگهانی آنها احتمال ایجاد خفگی کرده و بسیار خطرناک است.
- ۴- اکنون، زمان جابجا کردن و انتقال فیلتر به محل مناسب خود است. فیلتر باید روی "زمین محکم و سفت تراز شده" قرار بگیرد. باید توجه داشته باشید که فیلتر پس از پر شدن با سیلیس، بسیار سنگین خواهد شد
- ۵- دقت کنید که دقیقاً به میزان مشخص شده روی فیلتر، سیلیس داخل آن بریزید. سیلیس ها می بایست دارای ضریب یکنواختی ۷۵/۱ و یا کمتر و همینطور اندازه ذرات آنها بین ۴۵/۰ تا ۵۵/۰ میلیمتر باشد. قبل از ریختن سیلیس، ابتدا به دقت داخل فیلتر را مشاهده و بررسی کنید تا مطمئن شوید تمامی نازلها، رایزر و سایر قطعات داخلی فیلتر سالم بوده و بر اثر حمل، صدمه دیدگی و یا مشکلی نداشته باشند. در صورت نیاز، قطعات آسیب دیده را جایگزین کنید.
- ۶- یک کیف برای ریختن سیلیس در فیلتر شنی استخر را در دهانه بالایی فیلتر قرار داده و سیلیس را تا حدود نصف گنجایش مخزن فیلتر در آن بریزید. ادامه ریختن سیلیس را به آهستگی و دقت بیشتری انجام دهید تا ضمن پخش یکنواخت، وزن بالای سیلیس ها، آسیبی به نازل ها و رایزر داخل فیلتر وارد نکند. بعد از ریختن مقدار کافی سیلیس، کیف ریختن سیلیس را برداشته و اطراف و کنار دهانه فیلتر شنی را شستشو داده و تمیز کنید.
- ۷- پس از اینکه مطمئن شدید سیلیس، خاک و یا آشغالی روی دهانه فیلتر وجود ندارد، اورینگ (O-ring) شیر را در محل مناسب خود روی بدنه فیلتر قرار دهید. شیر فیلتر را طوری روی فیلتر نصب کنید که جهت ورودی و خروجی های شیر درست باشد. جهت قرارگیری پورت های شیر روی فیلتر مشخص شده اند. به عنوان مثال، پورت مربوط به پمپ می بایست در جهت خط خروجی پمپ باشد، پورت تخلیه در جهت خط تخلیه و پورت برگشت فیلتر می بایست در جهت برگشت آب به استخر قرار گیرد.
- ۸- مطمئن شوید که شیر روی دهانه فیلتر بخوبی و محکم سر جای خود قرار گرفته و فلنج روی بدنه فیلتر و فلنج شیر، کاملاً با هم در تماس باشند. (شکل ۱)



"شکل ۱"

۹- حالا کلمپ (CLAMP) فیلتر می تواند نصب شود. نیم تکه های کلمپ را به ترتیب روی شیر و بدنه فیلتر قرار دهید (شکل ۲). پیچ و مهره کلمپ را ببندید و دقت کنید که مهره کلمپ در فضای شش گوشه تعبیه شده خود روی کلمپ بدرستی قرار بگیرد (شکل ۲).



"شکل ۲"

۱۰- پیچ های کلمپ را محکم ببندید. بعد از بسته شدن کلمپ، یکبار دیگر از درست بسته شدن و همینطور قرارگیری مناسب شیر و کلمپ روی فیلتر بصورت چشمی اطمینان حاصل کنید.

هشدار: قرارگیری نامناسب شیر روی فیلتر، می تواند منجر به جدا شدن شیر حین کار فیلتر تحت فشار شده و ضمن ایجاد خطر جدی برای افراد، هزینه بالایی هم برای صاحب دستگاه ایجاد کند.

۱۱- فیلتر شنی استخر، دارای یک "حداکثر فشار کاری" (Maximum Operating Pressure) است که روی فیلتر درج شده است. هیچگاه نمی بایست فیلتر و یا شیر آن در شرایط کاری با فشاری بالاتر از حداکثر فشار کاری قرار گیرند. هیچگاه فیلتر را نباید به پمپی متصل نمود که فشار داخلی فیلتر را به عددی بالاتر از "حداکثر فشار کاری" آن برساند.

۱۲- از مواد آب بندی مناسب (مانند نوار تفلون) بر روی سر نرینگی لوله ها و اتصالات استفاده کنید. از مواد آب بندی که مناسب اتصالات پلاستیکی هستند، استفاده کنید. لوله کشی انجام شده را به روش مناسبی ساپورت و مهار کنید تا فشار و تنش به روی فیلتر، پمپ و یا شیرآلات متصل به آنها وارد نشود. از مواد تولیدی از مشتقات نفتی استفاده نکنید. در هنگام پیچاندن اتصالات، بیش از حد به آنها فشار نیاورید.

۱۳- گیج فشار را بر روی محل خود که دارای رزوه ۴/۱ اینچ است، در جهت پورت متصل به پمپ قرار داده و در جای خود سفت کنید.

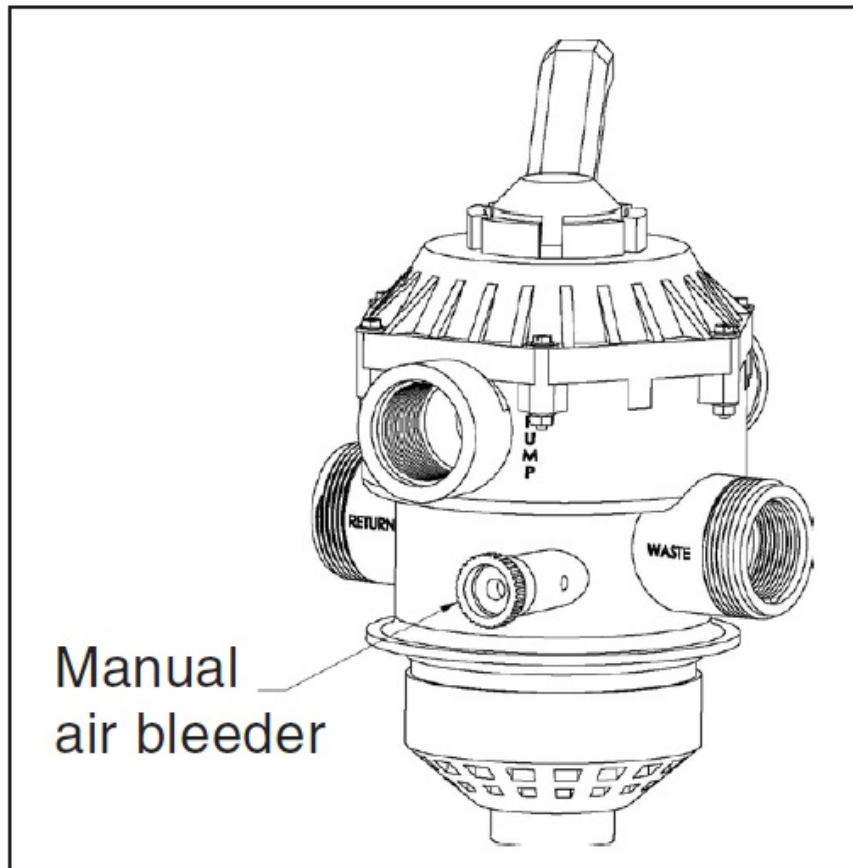
۱۴- به هیچ عنوان، مواد شیمیایی استخر را نزدیک تر از فاصله ۳ متری به فیلتر، پمپ و شیر آنها قرار ندهید. مواد شیمیایی مورد استفاده در استخر، می بایست در فضایی خنک، خشک و دارای تهویه مطبوع مناسب نگهداری شوند.

هشدار: بخار و مایعات ناشی از مواد شیمیایی استخر، ممکن است باعث خوردگی زیادی در بدنه فیلتر، پمپ و شیر آن شوند. پیشرفت این خوردگی به مرور زمان می تواند باعث جدایی شیر از بدنه فیلتر و وارد شدن صدمه احتمالی به افراد نزدیک آنها شود.

۱۵- از پیچاندن و اعمال فشار بیش از حد به لوله ها و اتصالات رزوه ای، باید اجتناب شود. بعد از بستن نوار آب بندی، اتصال مربوطه را در جای خود قرار داده و آن را پیچانده و سفت کنید. نهایتاً یک دور دیگر برای محکم کردن آن کافی است. بیش از حد به آن فشار نیاورید.

مراحل راه اندازی اولیه فیلتر شنی استخر

- ۱- مطمئن شوید که مقدار کافی سیلیس در فیلتر ریخته شده و همینطور، تمامی اتصالات به درستی و با ایمنی کامل در جای خود قرار گرفته و نصب شده اند.
- ۲- مسیر حالت بک واش فیلتر را چک کنید و مطمئن شوید که مسیر آب از سمت استخر به سمت خروجی خط بک واش، آزاد بوده و مانعی سر راه آن قرار نداشته باشد. سپس، شیر فیلتر استخر را در حالت بک واش (Backwash) قرار دهید.
- ۳- کلمپ دور شیر فیلتر را مجدداً بررسی کنید و مطمئن شوید که بدرستی در جای خود قرار گرفته و بسته شده باشد.
- ۴- شیر دستی تخلیه هوا (Manual Air Bleeder) را باز کرده و از فیلتر، فاصله بگیرید. پمپ را روشن کنید و اجازه دهید تا فیلتر پر از آب شود. زمانی که جریان پیوسته ای از آب از شیر تخلیه هوا خارج شد، این شیر را ببندید.



"شکل ۳"

۵- زمانی که جریان یکنواخت آب از خط تخلیه فیلتر در مسیر بک واش خارج شد، اجازه دهید تا پمپ حداقل به مدت دو دقیقه روشن بوده و به کار خود ادامه دهد. این بک واش اولیه فیلتر، از این جهت توصیه شده است که باعث تمیزی کامل اولیه سیلیس ریخته شده در فیلتر شده و آنرا برای قرار گرفتن در مدار تصفیه استخر، کاملاً آماده می کند.

هشدار: فیلتر شنی استخر، تحت فشار کار می کند. تا زمانی که اتصال شیر به فیلتر توسط کلمپ به درستی و محکم به فیلتر متصل شده است و همینطور، هوا وارد فیلتر نشده باشد، فیلتر در حالت ایمن به کار خود ادامه می دهد. اما ورود هوا به فیلتر و یا عدم بسته شدن مناسب کلمپ، می تواند باعث جدا شدن شیر از فیلتر و خطرات جدی احتمالی برای افراد در محیط طراف آنها شود.

۶- پمپ را خاموش کنید و شیر را در حالت شستشو (Rinse) قرار دهید. مطمئن شوید که تمام مسیرهای مکش و دهش آب در مدار تصفیه استخر، بدرستی نصب شده و هیچگونه مانع و یا گرفتگی در مسیر آنها نباشد. از فیلتر فاصله بگیرید و پمپ را روشن کنید.

۷- اجازه دهید تا پمپ در این حالت نیز حداقل دو دقیقه کار کند.

۸- پمپ را خاموش کرده و شیر را در حالت فیلتر (Filter) قرار دهید. مطمئن شوید که تمام مسیرهای لوله کشی مدار تصفیه استخر سالم بوده و مشکلی در آنها وجود نداشته باشد تا آب براحتی در این مدار چرخش پیدا کند.

۹- شیر تخلیه هوای فیلتر را باز کنید. از فیلتر شنی استخر فاصله گرفته و پمپ را روشن کنید.

۱۰- زمانی که جریان آب پیوسته از شیر تخلیه هوا خارج شد، این شیر را ببندید.

۱۱- هم اکنون، فیلتر شنی استخر عملاً در مدار تصفیه قرار گرفته و در حال کار است. مطمئن شوید که آب خارج شده از فیلتر در حال وارد شدن به استخر باشد. در این حالت، فشار اندازه گیری شده توسط گیج فشار فیلتر شنی استخر را مشاهده و یادداشت کنید.

۱۲- تمام اتصالات و سیستم متصل به فیلتر، شیر و پمپ را بررسی کنید تا اطمینان حاصل کنید که نشتی در آن وجود نداشته باشد. در صورت مشاهده هرگونه نشتی و قیل از انجام هرگونه تعمیر، حتماً پمپ را خاموش کنید.

۱۳- به مرور زمان و با کار کردن فیلتر در مدار تصفیه استخر، آلودگی ها و ذرات موجود در استخر وارد فیلتر شده و باعث گرفتگی حفره های سیلیس در آن می شود. در این حالت، فشار فیلتر افزایش و دبی جریان خروجی بتدریج کاهش خواهد یافت. زمانی که فشار فیلتر به میزان ۱۰ psi از فشار اولیه زمان راه اندازی بیشتر شد، لازمست تا فیلتر، بک واش شود.