

Hirmand Niroy Ab Aria Co.

- | Water & Waste Water Treatment Systems |
- | Pool, Sauna, Jacuzzi Facilities |
- | Industrial Equipments |
- | Fix Equipments, Heat Exchangers, Sand Filter |
- | Water Softener (Manual & Automatic Valves) |



دستور العمل سرویس دستگاه سختی گیر نیمه اتوماتیک (با شیرهای چندراهه سلوولو)



نصب دستگاه سختی گیر

شیرهای چندراهه دارای شش محل اتصال می باشد که دو محل در پشت شیر و چهار محل در چهار طرف شیر قرار دارد.

- ۱- محل اتصال وسط شیر بایستی به لوله آب ورودی یا آب خام وصل شود.
- ۲- محل اتصال دیگر پشت شیر که سایز آن کوچکتر است با تعبیه یک عدد شیر فلکه تا کف بشکه آب نمک برده شود.
- ۳- محل اتصال سمت راست جلو شیر میبایست به لوله فاضلاب نصب شود.
- ۴- محل اتصال سمت چپ جلو شیر با نصب یک عدد شیر فلکه به محل مصرف وصل گردد.
- ۵- محل اتصال بالای شیر به دستگاه سختی گیر وصل می گردد.
- ۶- محل اتصال پایین شیر به دستگاه سختی گیر وصل می گردد.

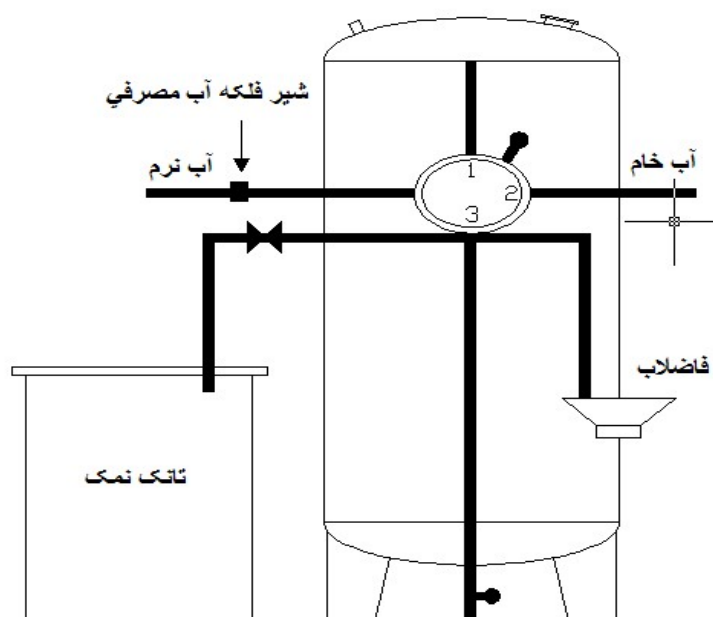
شارژ سیلیس و رزین

دریچه پایین را باز و سیلیس همراه دستگاه را روی صفحه کف که دارای نازل می باشد ریخته به طوریکه روی نازل ها را کاملاً و تا ارتفاع حدود ۱۰ سانتیمتر بپوشاند.

دریچه پایین را بسته و دریچه بالا را باز کنید. مقدار مشخص رزین (بر اساس ظرفیت سختی گیر) را از دریچه بالا به داخل دستگاه بریزید.

اهرم شیر چندراهه را در وضعیت شماره ۳ قرار داده و شیر فلکه ورودی آب را باز کنید.

آب زرد رنگی از سه راهی پایین دستگاه خارج می شود. پس از صاف و زلال شدن آب، سه راهی پایین را درپوش گذاشته و شیر فلکه آب مصرفی را جهت استفاده باز نمایید.



احیا رزین (با آب نمک)

- ۱- ابتدا شیر فلکه خروجی آب تصفیه شده از سختی گیر را بسته و سپس اهرم شیر چندراهه را از وضعیت شماره ۳ خارج کرده و در وضعیت شماره ۱ قرار می دهیم. (آب از لوله فاضلاب خارج می شود). این حالت به منظور منبسط کردن رزین و آماده سازی جهت احیاء آن صورت می گیرد. این عمل به مدت ۵ الی ۱۰ دقیقه صورت پذیرد.
- ۲- اهرم شیر چندراهه را از وضعیت شماره ۱ خارج کرده و در وضعیت شماره ۲ قرار داده سپس شیر فلکه آب نمک را باز کنید. در این حالت آب نمک تهیه شده در مخزن از طریق انژکتور شیر وارد دستگاه می شود و عمل احیاء رزین انجام می پذیرد. (آب از لوله فاضلاب خارج می شود).
- ۳- پس از اتمام و تزریق آب نمک داخل بشکه به دستگاه، شیر فلکه آب نمک را بسته و منتظر بمانید تا آب خروجی از لوله فاضلاب از تلخی و شوری خارج شود.
- ۴- پس از اطمینان و تست کردن آب خروجی از لوله فاضلاب، اهرم شیر چندراهه را از وضعیت شماره ۲ خارج کرده و در وضعیت شماره ۳ قرار دهید و سپس شیر خروجی از دستگاه سختی گیر را که در ابتدای کار بسته اید باز نمایید تا آب تصفیه شده مورد مصرف قرار گیرد.

* نظر به اینکه بشکه تهیه محلول آب نمک خالی شده، در حالتی که اهرم شیر چندراهه در وضعیت شماره ۳ قرار دارد، می توانید شیر آب نمک را باز کنید تا بشکه محلول آب نمک پر شود.

* مقدار نمک مورد نیاز

رزین دستگاه سختی گیر پس از اشباع شدن نیاز به تزریق آب نمک به مقدار کافی دارد تا مجدداً عمل حذف سختی آب را انجام دهد. مقدار نمک مورد نیاز هر دستگاه سختی گیر بستگی به مقدار رزین داخل دستگاه دارد که به ازای هر لیتر رزین ۱۵۰ گرم نمک حل شده در ۱۰ لیتر آب نیاز است. به طور مثال اگر دستگاه سختی گیر دارای ۱۰۰ لیتر رزین می باشد بایستی مقدار ۱۵ کیلوگرم نمک در ۱۵۰ لیتر آب حل شود.