

Hirmand Niroy Ab Aria Co.

- | Water & Waste Water Treatment Systems |
- | Pool, Sauna, Jacuzzi Facilities |
- | Industrial Equipments |
- | Fix Equipments, Heat Exchangers, Sand Filter |
- | Water Softener (Manual & Automatic Valves) |



دستورالعمل نصب سختی گیر اتومات / نیمه اتومات با بدنه FRP



محل استقرار سختی گیر

دستگاه سختی گیر می بایست نزدیک به خروجی فاضلاب قرار داده شود. وجود فضای کافی برای بازرسی و نگهداری توسط اپراتور لازم است. مخزن محلول آب نمک می بایست کاملاً نزدیک به مخزن اصلی دستگاه سختی گیر باشد. می بایست دور از هر گونه تجهیز گرمایشی قرار گیرد. در فضای سر بسته قرار گرفته و در معرض تابش مستقیم آفتاب و باران نباشد. دستگاه را در محیطی که به هر دلیلی دارای خاصیت اسیدی / قلیایی، مغناطیسی و یا لرزش باشد، نصب نکنید. دمای محیطی نباید به کمتر از ۵ درجه و بیشتر از ۵۰ درجه سانتیگراد برسد. در محیطی نصب شود که کمترین احتمال میزان نشستی آب در آن وجود داشته باشد.

مجموعه تجهیزات دستگاه سختی گیر رزینی



لوله کشی و نصب شیر کنترلی



لوله ای که قرار است در داخل مخزن FRP قرار داده شود را برداشته و نازل پایینی را با چسب به انتهای لوله بچسبانید. سپس لوله را در داخل مخزن قرار داده و بخش اضافه لوله در بخش فوقانی را تا سطح بالای دهانه گلویی مخزن برش دهید.



روی دهانه بالایی لوله را پوشانده و رزین را داخل مخزن بریزید. دقت کنید که به هیچ وجه رزین وارد لوله نشود.

مقدار مشخص رزین (بر اساس ظرفیت سختی گیر) را در داخل مخزن بریزید.

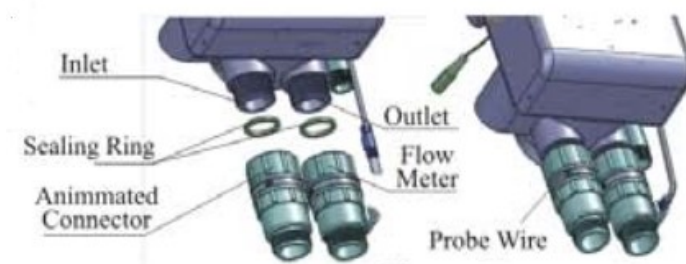
نازل بالایی را در داخل شیر کنترلی پیچانده و سفت کنید تا قفل شود (باز کردن مجدد این نازل باعث شکستگی شیر خواهد شد) بخش بالایی لوله را داخل شیر کنترلی کرده، سپس کاملاً پیچانده و سفت کنید.

- * طول لوله داخل مخزن، نمی بایست بیش از ۲ میلیمتر بلندتر و یا ۵ میلیمتر کوتاه تر از لبه گلویی بالای مخزن باشد. ضمن اینکه بعد از برش، سطح مقطع لوله باید بدرستی توسط سمباده صاف شود تا به اورینگ شیر کنترلی، آسیبی وارد نشود.
- * مراقب باشید که در زمان ریختن رزین در داخل مخزن، ذرات خارجی، آشغال و سایر مواد زائد، وارد مخزن نشود.
- * در زمان چرخاندن شیر کنترلی برای بستن آن، مراقب باشید که اورینگ شیر، از داخل آن خارج نشده و به داخل مخزن نیفتد.

اتصال کانکتورها

همانطور که در شکل زیر نشان داده شده است، واشر (Sealing Ring) را در جای خود در کانکتور قرار داده و به پورت ورودی (Inlet) شیر کنترلی پیچانده و متصل کنید.

مجدداً مطابق شکل زیر، واشر کانکتور خروجی (Outlet) را در جای خود قرار داده و به پورت مربوطه متصل نمایید.

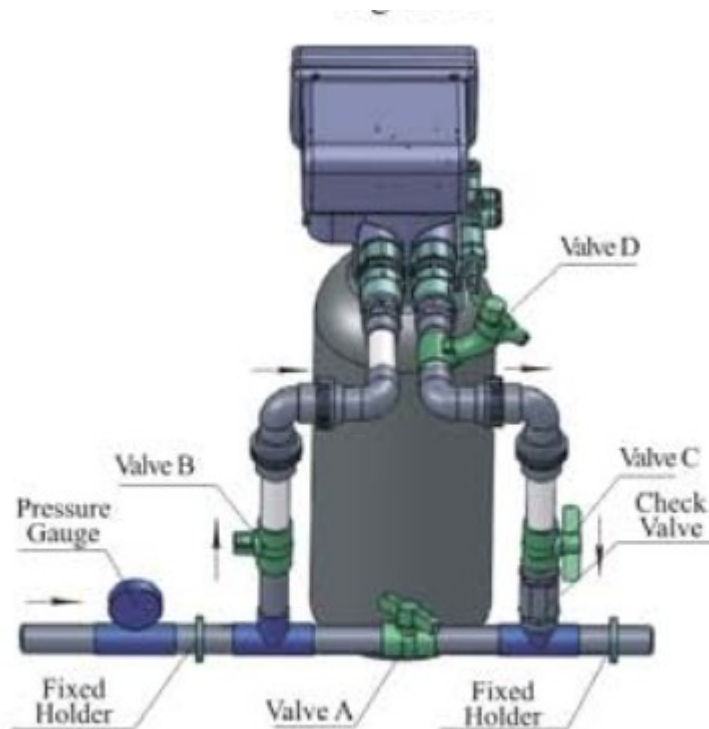


* در شیرهای کنترلی اتوماتیک که از نوع "جریانی" هستند، در کانکتور خروجی آنها، یک فلومتر تعبیه شده و ضمناً یک کابل نیز روی بدنه شیر کنترلی قرار دارد. در این شیرها، پس از بستن کانکتور خروجی شیر، پروب کابل را در داخل محلی که روی کانکتور برای آن در نظر گرفته شده است، داخل نمایید.

* در شیرهای کنترلی از نوع "زمانی"، فعالیت های اشاره شده در این بخش (اتصال کانکتورها)، مصداق ندارد.

اتصالات، شیرآلات و ابزار کنترلی

با توجه به شکل زیر، موارد اشاره شده به شرح ذیل رعایت شوند.



یک گیج فشار (Pressure Gauge) روی خط ورودی آب به سختی گیر نصب شود.

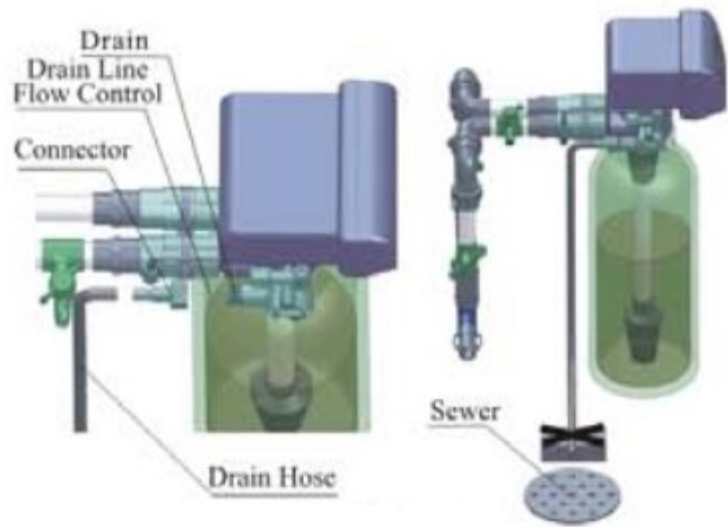
شیرهای نشان داده شده با علامت های A, B, C و D را مطابق جانمایی مشخص شده، در خطوط ورودی، خروجی و خط بای پس سیستم لوله کشی تعبیه و نصب شوند. لازم به ذکر است که شیر D، جهت نمونه گیری از آب خروجی سختی گیر در نظر گرفته شده است.

خطوط ورودی و خروجی به سختی گیر، موازی یکدیگر بوده و می بایست با استفاده از تجهیزات و قطعات مناسب، بخوبی ساپورت و در جای خود فیکس شوند.

* اگر ارتفاع منیفولد و یا مخزن در خروجی آب سختی گیر بالاتر از شیر کنترلی باشد، می بایست در مخزن محلول آب و نمک، یک Level Controller نصب شود تا از برگشت آب به مخزن در زمان انجام بک واش، جلوگیری شود.

خط تخلیه (Drain)

انجام اقدامات لازم برای خط تخلیه دستگاه سختی گیر، مطابق شکل زیر است.



قطعه کنترل دبی جریان (Flow Control) را به پورت خروجی تخلیه شیر کنترلی، متصل کنید.

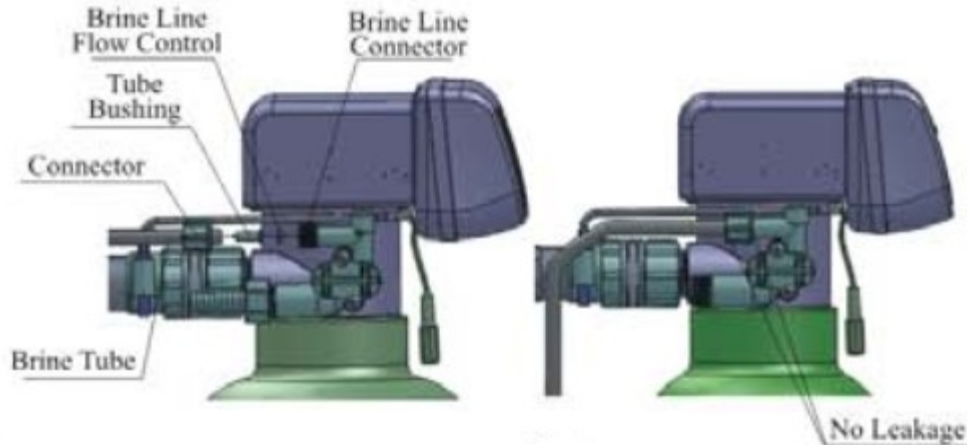
قطعه مربوط به اتصال شیلنگ تخلیه به شیر (Connector) را سر جای خود قرار داده و پس از پیچاندن، در جای خود سفت کنید.

شیلنگ خط تخلیه را تا نزدیک کفشور محل نصب سختی گیر بکشید.

* شیلنگ خط تخلیه را داخل کفشور نکنید تا با فاضلاب، تماس نداشته باشد. در غیر اینصورت، احتمال ورود باکتری ها و سایر میکروارگانیسم ها به داخل سختی گیر وجود خواهد داشت.

اتصال به مخزن محلول آب و نمک

روش و مراحل اتصال شیر کنترلی سختی گیر به مخزن محلول آب و نمک، در شکل زیر نشان داده شده است.



مهره اتصال (Connector) را تا انتهای تیوب بکشید.

بوشن (Bushing) را داخل تیوب کنید.

قطعه قرمز رنگ Flow Control را روی پورت خط محلول آب و نمک (Brine Line Connector) شیر کنترلی قرار دهید. سمت مخروطی شکل قطعه قرمز رنگ، می بایست به سمت شیر قرار گرفته باشد.

مهره اتصال روی تیوب را روی پورت خط محلول آب و نمک شیر قرار داده، آنرا پیچانده و کاملاً سفت کنید.

سر دیگر تیوب را داخل مخزن محلول آب و نمک قرار دهید.

* مراقب باشید که شیلنگ خط تخلیه و همینطور تیوب خط محلول آب و نمک، تا نشده و مسیر آنها مسدود نباشد.